

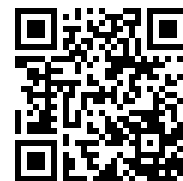








Nom du produit \*

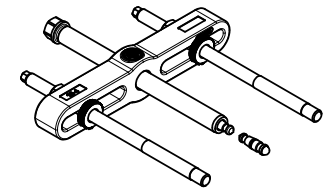
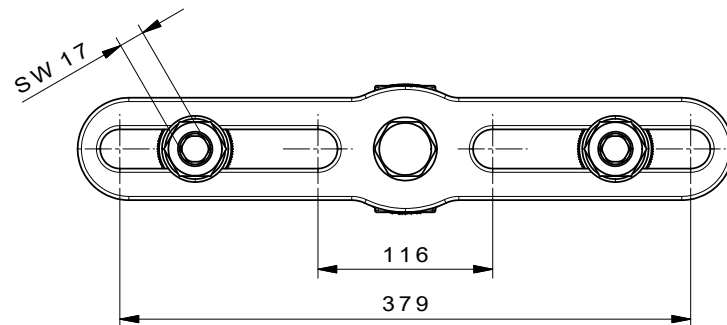
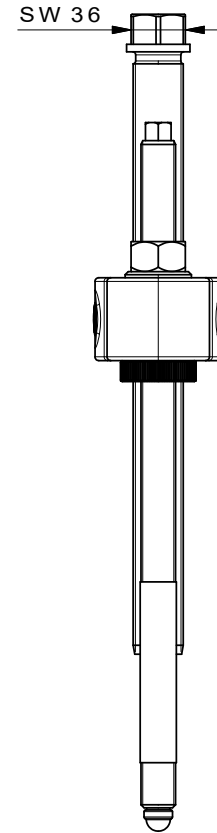
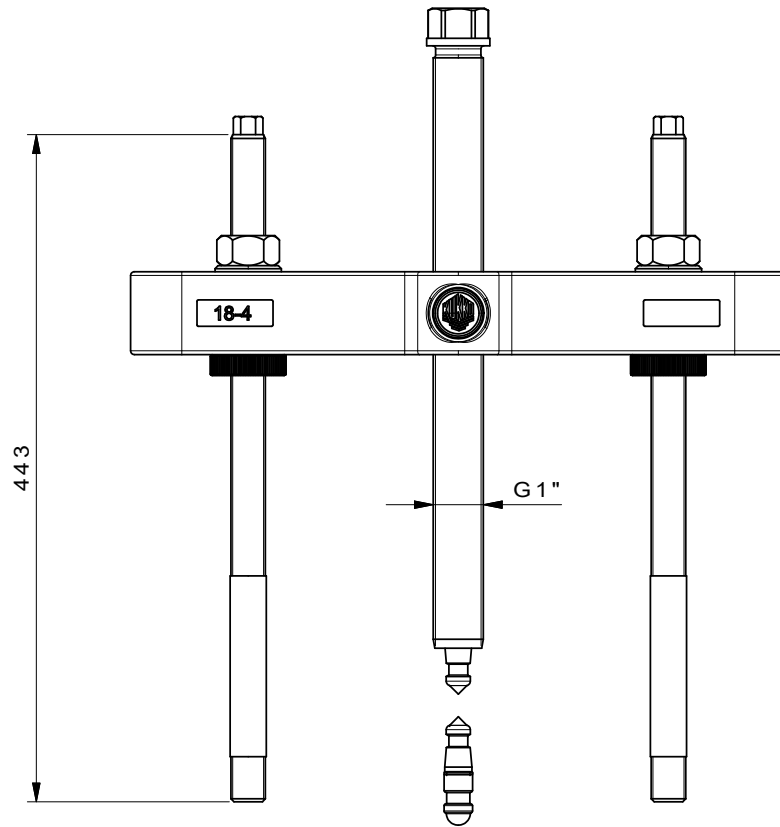
## Extracteur à tirants


À utiliser avec les séries 17, 15, 18-AS et 18-A.

Réf. 18-4  
 Gammes 18  
 Code à barre 4021176006043



	Caractéristique technique	Métrique	Impérial
	Épaisseur du boulon d'assemblage	120 - 380 mm	4 3/4 - 15 inch
	Profondeur du boulon d'assemblage	134 - 350 mm	5 1/4 - 13 3/4 inch
	Filetage	G 5/8"	G 5/8"
	6 pans mâles	36 mm	
max.	Charge maximale admissible	15 t	16.5 US t
	Moment de couple max.	450 Nm	1.5 ft lb
	Poids	14.3 kg	



 <b>Kleinbongartz &amp; Kaiser oHG</b> Werkzeugfabrik Hilden - Germany	Dokumentname: 18-4_Abziehvorrichtung	Toleranz: DIN ISO 2768-m
	Dokumentbeschreibung: BAUGRUPPENZEICHNUNG	Material: Hoch legierter Werkzeugstahl / High alloy tool steel
Erstellt von: Breidenbach	Erstellungsdatum: 13/04/2017	Maßstab: 1:2.5
Teilbeschreibung: Abziehvorrichtung / Pulling device		Wärmebehandlung / Härte: -
		Oberflächenbehandlung: -
Artikelnummer / ZNR.: 18-4	Dokumentversion: -	Schutzvermerk ISO 16016 beachten